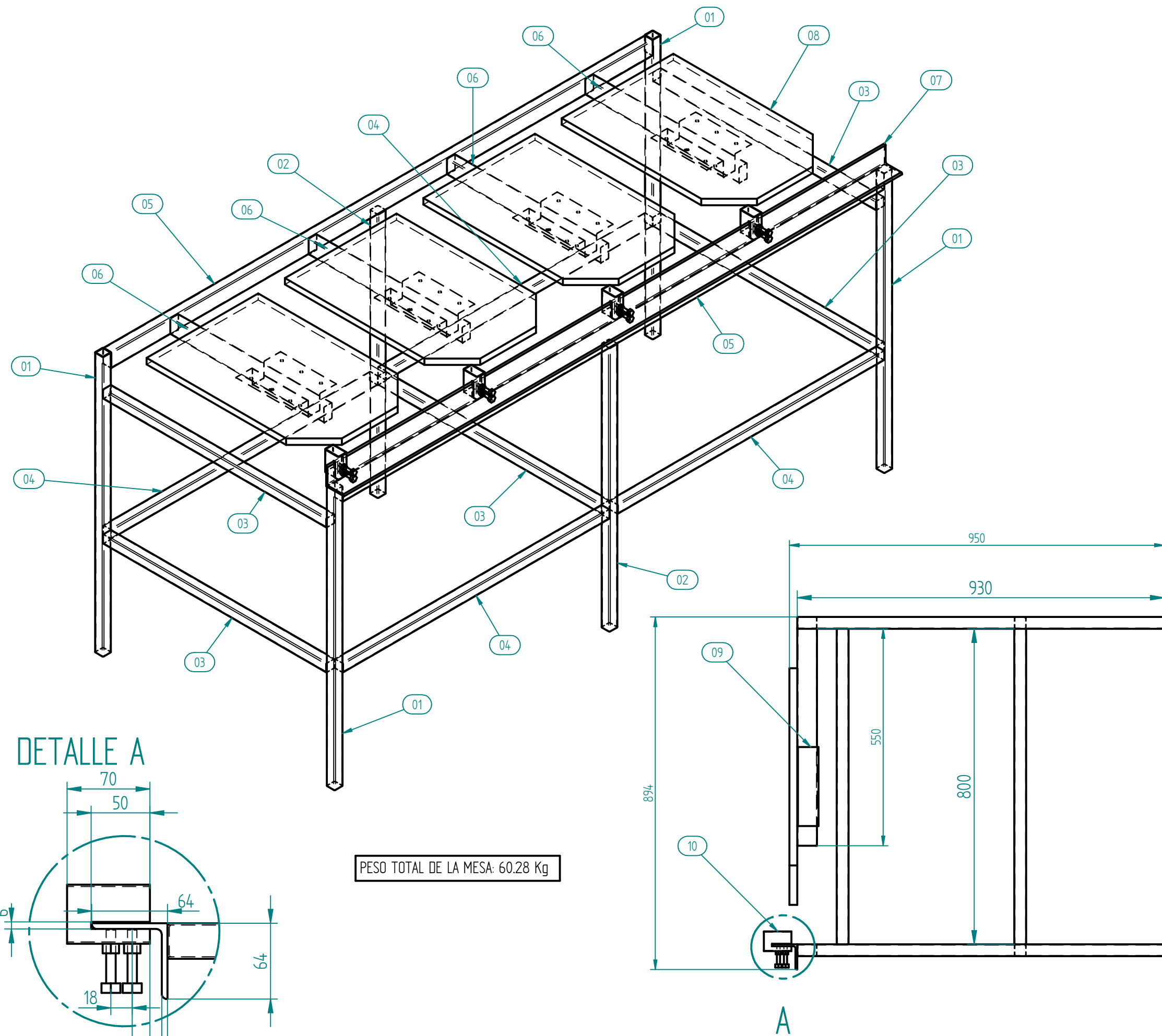
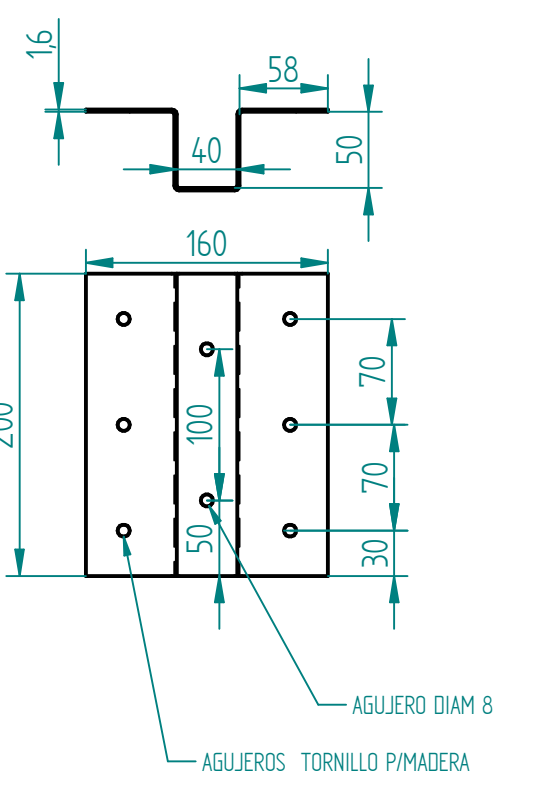
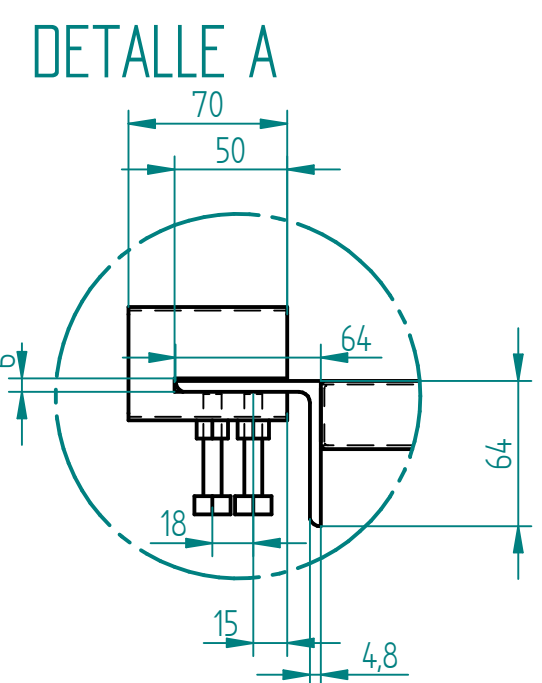
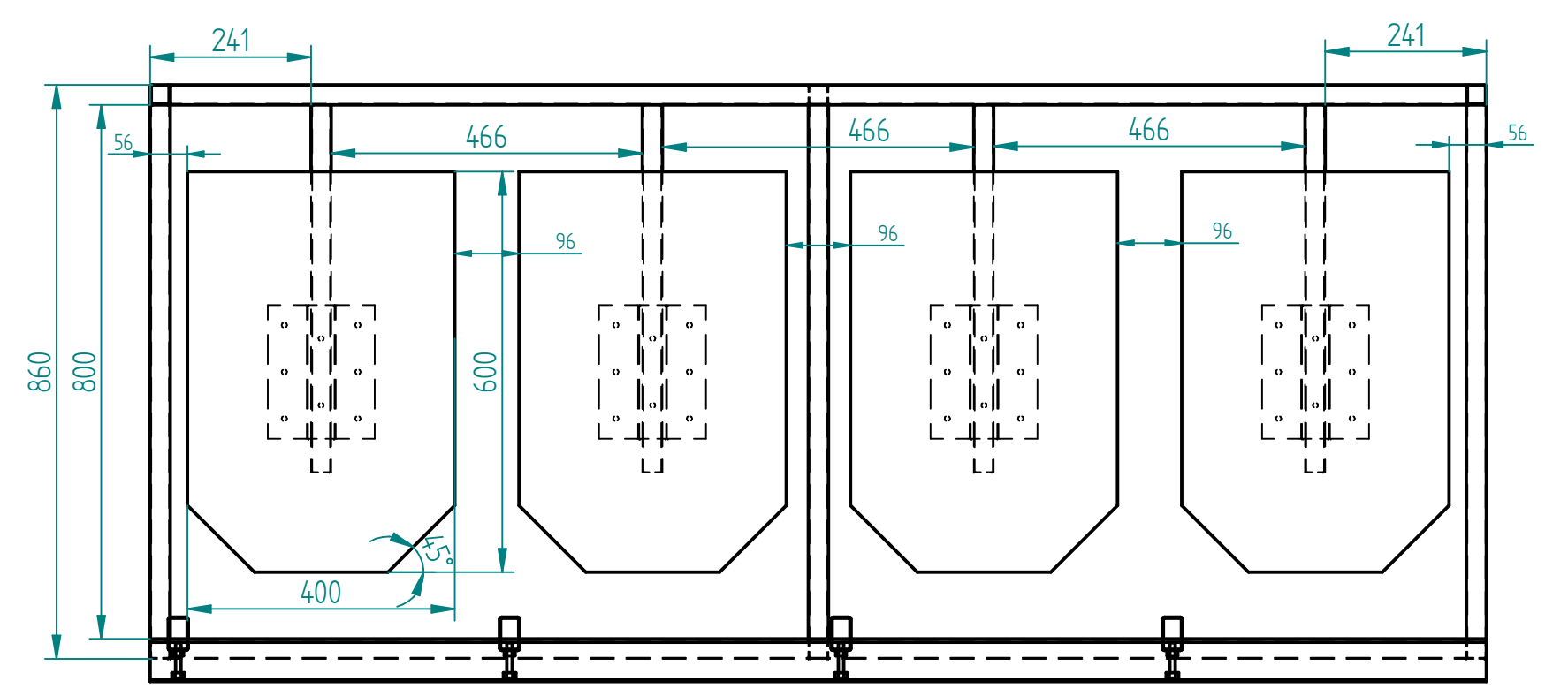
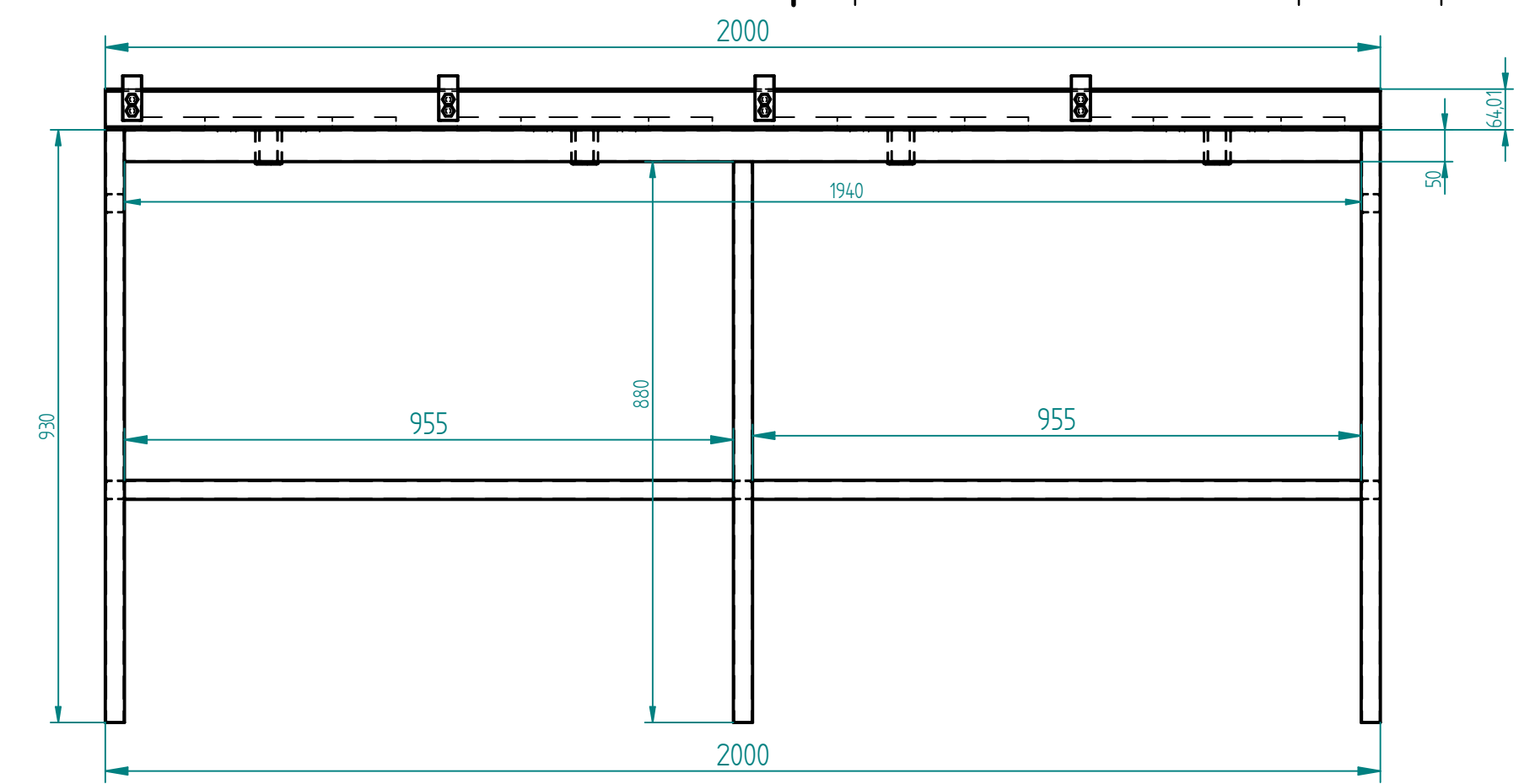


Revisiones			
Rev	Descripción	Fecha	Aprobado

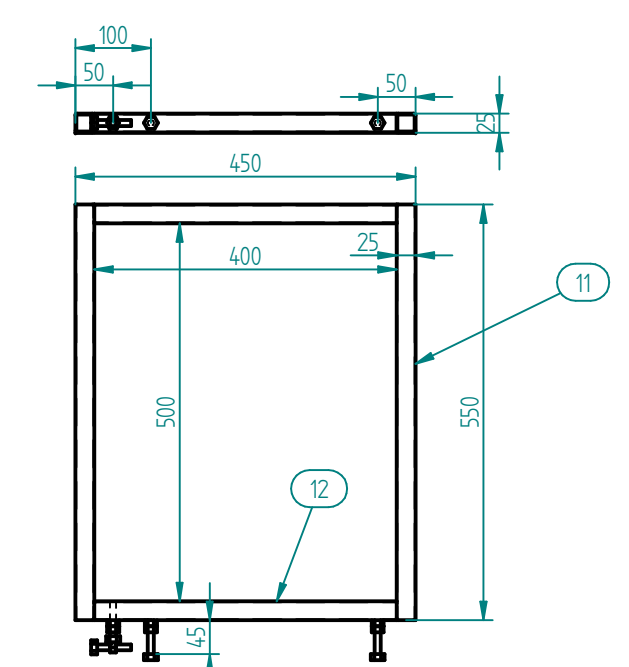
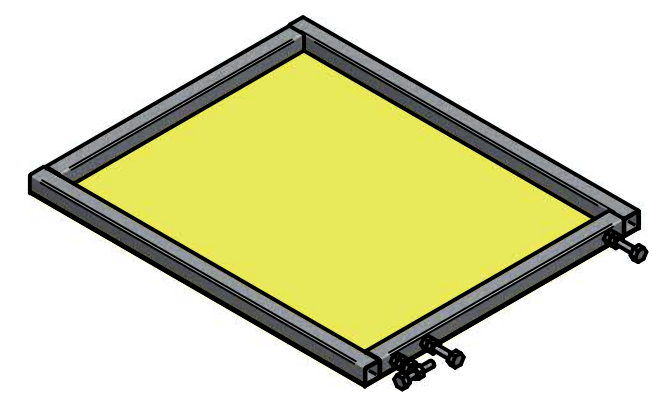


PESO TOTAL DE LA MESA: 60.28 Kg



MATERIALES				
ITEM	NOMBRE	MATERIAL	MEDIDAS	CANTIDAD
01	PATA	CAÑO 30X30 ESPESOR 1.6	CORTE 930 mm	CANT: 4
02	PATA CENTRAL	CAÑO 30X30 ESPESOR 1.6	CORTE 880 mm	CANT: 2
03	TRAVESAÑOS	CAÑO 30X30 ESPESOR 1.6	CORTE 800 mm	CANT: 5
04	TRAVESAÑOS	CAÑO 30X30 ESPESOR 1.6	CORTE 955 mm	CANT: 4
05	RESPALDO Y FR.	CAÑO 50X30 ESPESOR 1.6	CORTE 1940 mm	CANT: 2
06	PORTA PLATINA	CAÑO 50X30 ESPESOR 1.6	CORTE 550 mm	CANT: 4
07	APOYA SHABLON	ANGULO 64X64 ESPESOR 4.8	CORTE 2000 mm	CANT: 1
08	PLATINA	MADERA ENCHAPADA ESPESOR 20mm	600 x 400	CANT: 4
09	GUIA PLATINA	CHAPA ESPESOR 1.6 (PLEGADA)	256 x 200	CANT: 4
10	BLOQUETE	CAÑO 50X30 ESPESOR 1.6	CORTE 70 mm	CANT: 4
11	MARCO SHABLON	CAÑO 25X25 ESPESOR 1.0	CORTE 550 mm	CANT: 2
12	MARCO SHABLON	CAÑO 25X25 ESPESOR 1.0	CORTE 400 mm	CANT: 2

SHABLON 50X40



RESUMEN  
 CAÑO 30x30 1.6 TOTAL 13.46 MTS  
 CAÑO 50x30 1.6 TOTAL 6.36 MTS  
 ANGULO 64x64 4.8 TOTAL 2 MTS  
 1 SHABLON: CAÑO 25X25 1.0 TOTAL 1.9 MTS

Nombre	Fecha	<b>MESA LINEAL 4E</b>	
Dibujado	jzunino	SERIZU	
Comprobado		Título	
Aprobado 1		A2 Plano	
Aprobado 2		Rev	
Salvo indicación contraria cotas en milímetros ángulos en grados tolerancias ±0,5 y ±1°		Archivo: MESA.dft	
Escala	Peso	Hoja 4 de 1	